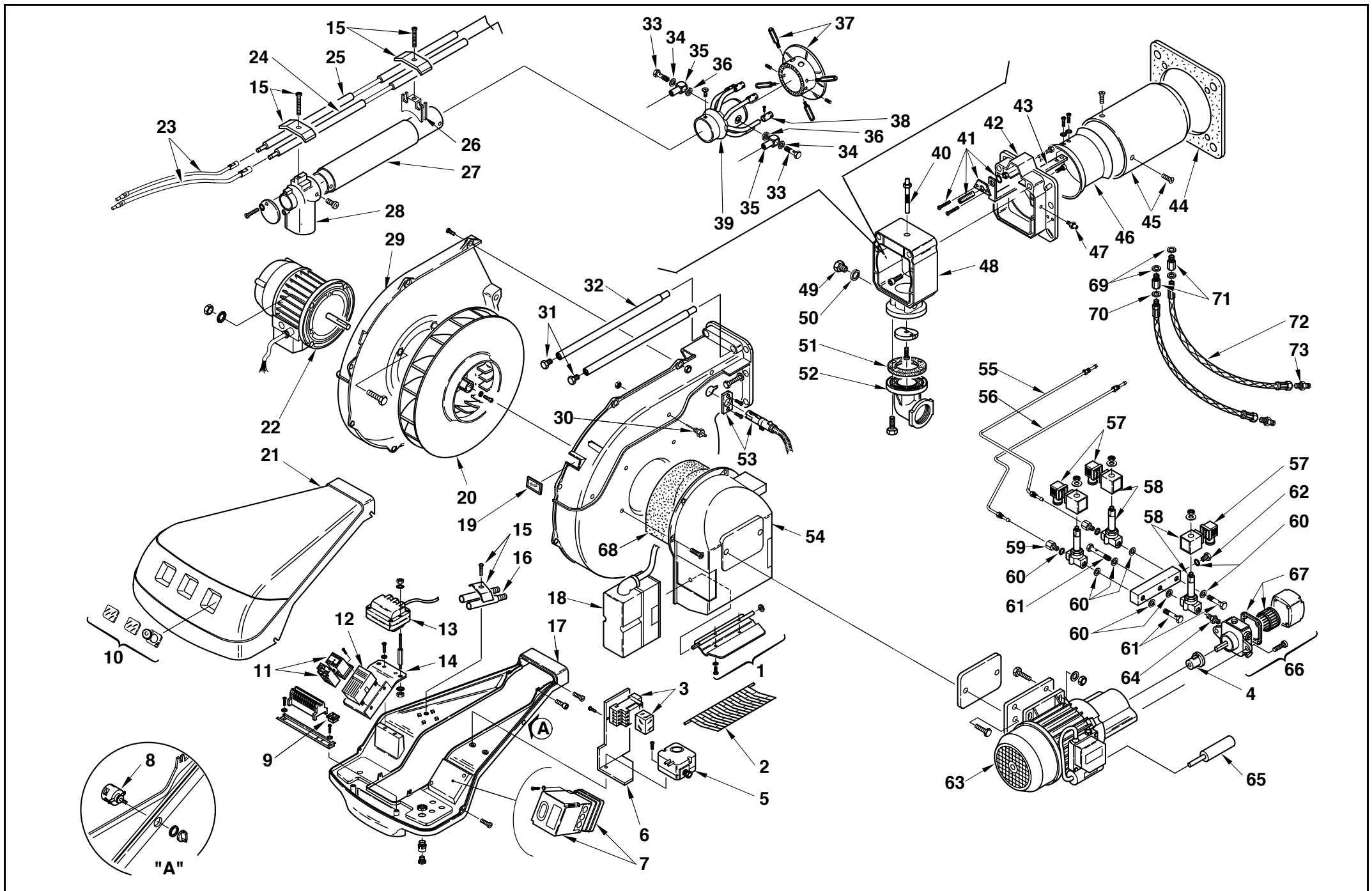


## **Bruciatori policombustibile gasolio / gas** **Dual fuel Gas-Oil / Gas burners** **Brûleurs mixtes fioul / gaz** **Mehrstoffbrenner Heizöl - Gas**

Funzionamento bistadio  
Two-stage operation  
Fonctionnement à deux allures  
Zweistufiger Betrieb

COD.	MOD.	TYP.
<b>3485001</b>	<b>RLS 70</b>	<b>687 T1</b>
<b>3485201</b>	<b>RLS 100</b>	<b>688 T1</b>
<b>3485401</b>	<b>RLS 130</b>	<b>689 T1</b>



N.	COD.	3485001-687 T1	3485201-688 T1	3485401-689 T1	DESCRIZIONE	DESCRIPTION	DESCRIPTION	BESCHREIBUNG	MATRICOLA BRUCIATORE BURNER SERIAL NUMBER MATRICULE BRULEUR BRENNER KENN-NUMMER
1	3012422	•	•	•	GRUPPO SERRANDA	AIR DAMPER ASSEMBLY	GROUPE VOLET AIR	LUFTKLAPPE	
2	3003949	•	•	•	PROTEZIONE	GRID	PROTECTION	SCHUTZGITTER	
3	3012292	•	•	•	RELE' TERMICO	OVERLOAD	RELAIS THERMIQUE	ÜBERSTROMAUSLÖSER	
4	3003440	•	•	•	GIUNTO	JOINT	ACCOUPLMENT	KUPPLUNG	
5	3007444	•	•	•	PRESSOSTATO ARIA	AIR PRESSURE SWITCH	PRESSOSTAT AIR	LUFTDRUCKWÄCHTER	
6	3012423	•	•	•	SUPPORTO	SUPPORT	SUPPORT	HALTER	
7	3006090	•	•	•	APPARECCHIATURA	CONTROL BOX	BOITE DE CONTROLE	STEUERGERÄT	
8	3012310	•	•	•	COMMUTATORE	SELECTOR SWITCH	COMMULATEUR	WAHLSCHALTER	
9	3003770	•	•	•	INTERRUTTORE	SWITCH	INTERRUPTEUR	SCHALTER	
10	3003962	•	•	•	VETRINO	VIEWING PORT	REGARD	SCHAUGLAS	
11	3003959	•	•	•	AVVIATORE	STARTER	DEMARREUR	ANLASSER	
11	3003960		•		AVVIATORE	STARTER	DEMARREUR	ANLASSER	
11	3003961		•		AVVIATORE	STARTER	DEMARREUR	ANLASSER	
12	3003958	•	•	•	LED PANEL	LED PANEL	LED PANEL	LED PANEL	
13	3003785	•	•	•	TRASFORMATORE	TRANSFORMER	TRANSFORMATEUR	ZÜNDTRANSFORMATOR	
14	3003957	•	•	•	SUPPORTO	SUPPORT	SUPPORT	HALTER	
15	3003409	•	•	•	CAVALLOTTO	U BOLT	CAVALIER	BÜGELBOLZEN	
* 16	3003956	•	•	•	PROLUNGA PERNO	BAR EXTENSION	RALLONGE DE GLISSIERE	VERLÄNGERUNG	
17	3012424	•	•	•	MENSOLA	BASE PLATE	PLAQUE DE SUPPORT	GRUNDPLATTE	
18	3006311	•	•	•	SERVOMOTORE	SERVOMOTOR	SERVOMOTEUR	STELLMOTOR	
19	3003763	•	•	•	VISORE	INSPECTION WINDOW	UISEUR	SICHTFENSTER	
20	3003955	•	•	•	GIRANTE	FAN	TURBINE	GEBLÄSERAD	
20	3003964		•		GIRANTE	FAN	TURBINE	GEBLÄSERAD	
20	3003965		•		GIRANTE	FAN	TURBINE	GEBLÄSERAD	
21	3013119	•	•	•	COFANO	COVER	COFFRET	VERKLEIDUNG	
22	3003966	•	•	•	MOTORE	MOTOR	MOTEUR	MOTOR	
22	3003967		•		MOTORE	MOTOR	MOTEUR	MOTOR	
22	3003968		•		MOTORE	MOTOR	MOTEUR	MOTOR	
23	3003795	•	•	•	COLLEGAMENTO	H.T. LEAD	CABLE H.T.	ZÜNDKABEL	
24	3012426	•	•	•	ELETTRODO	ELECTRODE	ELECTRODE PORCELAINE	ELEKTRODE	≤ 02123999999
24	3013040	•	•	•	ELETTRODO	ELECTRODE	ELECTRODE PORCELAINE	ELEKTRODE	≥ 02133000000
* 24	3012427	•	•	•	ELETTRODO LUNGO	LONG ELECTRODE	ELECTRODE LONGUE	LANGE ELEKTRODE	≤ 02123999999
* 24	3013277	•	•	•	ELETTRODO LUNGO	LONG ELECTRODE	ELECTRODE LONGUE	LANGE ELEKTRODE	≥ 02133000000
25	3012428	•	•	•	ELETTRODO	ELECTRODE	ELECTRODE PORCELAINE	ELEKTRODE	≤ 02123999999
25	3013041	•	•	•	ELETTRODO	ELECTRODE	ELECTRODE PORCELAINE	ELEKTRODE	≥ 02133000000
* 25	3012429	•	•	•	ELETTRODO LUNGO	LONG ELECTRODE	ELECTRODE LONGUE	LANGE ELEKTRODE	≤ 02123999999
* 25	3013278	•	•	•	ELETTRODO LUNGO	LONG ELECTRODE	ELECTRODE LONGUE	LANGE ELEKTRODE	≥ 02133000000
26	3012430	•	•	•	SUPPORTO	SUPPORT	SUPPORT	HALTER	
27	3012431	•	•	•	TUBO	TUBE	TUYAU	ROHR	
* 27	3012432	•	•	•	TUBO LUNGO	TUBE	TUYAU	ROHR	
28	3012042	•	•	•	GOMITO	ELBOW	COUDE	SCHLITTEN	
29	3012012	•	•	•	GUSCIO	HALF-SHELL	COUVERCLE	HAUBE	
30	3003891	•	•	•	RACCORDO	CONNECTOR	MAMELON	NIPPEL	
31	3003481	•	•	•	VITE	SCREW	VIS	SCHRAUBE	

\* = Versione Testa Lunga - Long Combustion Head Version - Version Tête Longue - Langer Brennkopf Ausführung

N.	COD.	3485001-687 T1	3485201-688 T1	3485401-689 T1	DESCRIZIONE	DESCRIPTION	DESCRIPTION	BESCHREIBUNG	MATRICOLA BRUCIATORE BURNER SERIAL NUMBER MATRICULE BRULEUR BRENNER KENN-NUMMER
32	3012013	•	•	•	PERNO	BAR	GLISSIERE	BOLZEN	
33	3006721	•	•	•	PERNO	SCREW	VIS CREUSE	HOHLKERNSCHRAUBE	
34	3007077	•	•	•	GUARNIZIONE	SEAL	RONDELLE	METALLDICHTUNG	
35	3006722	•	•	•	RACCORDO	CONNECTOR	MAMELON	NIPPEL	
36	3003381	•	•	•	GUARNIZIONE	SEAL	RONDELLE	METALLDICHTUNG	
37	3013043	•			TAZZA	SCOOP	GODET	TASSE	
37	3013044		•		TAZZA	SCOOP	GODET	TASSE	
37	3013045			•	TAZZA	SCOOP	GODET	TASSE	
38	3012436	•	•	•	DIFFUSORE	GAS NOZZLE	DIFFUSEUR	GAS VERTEILER	
39	3012437	•	•	•	DISTRIBUTORE	GAS HEAD	DISTRIBUTEUR	GASVERTEILER	
40	3012049	•	•	•	VITE	SCREW	VIS	SCHRAUBE	
41	3003974	•	•	•	GRUPPO REGOLATORE	CONTROL DEVICE	GROUPE OBTURATION	DRUCKREGULIERUNG	
42	3003975	•			FRONTONE	FONT PIECE	FACADE	VORDERTEIL	
42	3003976		•	•	FRONTONE	FONT PIECE	FACADE	VORDERTEIL	
43	3012438	•			SQUADRETTA	SQUARE	EQUERRE-SUPPORT	HALTER	
* 43	3012439	•			SQUADRETTA	SQUARE	EQUERRE-SUPPORT	HALTER	
43	3012440		•		SQUADRETTA	SQUARE	EQUERRE-SUPPORT	HALTER	
* 43	3012441		•		SQUADRETTA	SQUARE	EQUERRE-SUPPORT	HALTER	
43	3012442			•	SQUADRETTA	SQUARE	EQUERRE-SUPPORT	HALTER	
* 43	3012443			•	SQUADRETTA	SQUARE	EQUERRE-SUPPORT	HALTER	
44	3003991	•	•	•	SCHERMO	FLANGE GASKET	ECRAN THERMIQUE	FLANSCHDICHTUNG	
45	3012444	•			IMBUTO FIAMMA	END CONE	EMBOUT GUEULARD	FLAMMENROHR	
* 45	3012445	•			IMBUTO FIAMMA	END CONE	EMBOUT GUEULARD	FLAMMENROHR	
45	3012446		•	•	IMBUTO FIAMMA	END CONE	EMBOUT GUEULARD	FLAMMENROHR	
* 45	3012447		•	•	IMBUTO FIAMMA	END CONE	EMBOUT GUEULARD	FLAMMENROHR	
46	3003983	•			OTTURATORE	SHUTTER	OBTURATEUR	SCHIEBER	
46	3003984		•	•	OTTURATORE	SHUTTER	OBTURATEUR	SCHIEBER	
47	3003322	•	•	•	RACCORDO	CONNECTOR	MAMELON	NIPPEL	
48	3012448	•	•	•	MANICOTTO	MANIFOLD	MANCHON	GASANSCHLUSS	
49	3003863	•	•	•	TAPPO	PLUG	BOUCHON A VIS	SCHRAUBSTÖPSEL	
50	3007166	•	•	•	GUARNIZIONE	SEAL	RONDELLE	METALLDICHTUNG	
51	3005482	•	•	•	GUARNIZIONE	SEAL	RONDELLE	FLANSCHDICHTUNG	
52	3006803	•	•	•	FLANGIA E GOMITO	FLANGE AND ELBOW	BRIDE ET COUDE	ANSCHLUSSFLANSCHGAS	
53	3003396	•	•	•	FOTOCPELLULA	U.V. DETECTOR	CELLULE U.V.	U.V. RÖHRE	
54	3012449	•	•	•	BOCCA D'ASPIRAZIONE	AIR INTAKE	BOITIER D'ASPIRATION	ANSAUGÖFFNUNG	
55	3012450	•	•	•	TUBO	TUBE	TUYAUTERIE	DRUCKROHR	
* 55	3012451	•	•	•	TUBO	TUBE	TUYAUTERIE	DRUCKROHR	
56	3012452	•	•	•	TUBO	TUBE	TUYAUTERIE	DRUCKROHR	
* 56	3012453	•	•	•	TUBO	TUBE	TUYAUTERIE	DRUCKROHR	
57	3006953	•	•	•	PRESA	SOCKET	PRISE	STECKERBUCHSE	
58	3012002	•	•	•	VALVOLA	SOLENOID VALVE	ELECTRO-VANNE	MAGNET VENTIL	
59	3006719	•	•	•	RACCORDO	CONNECTOR	MAMELON	NIPPEL	
60	3007077	•	•	•	GUARNIZIONE	SEAL	RONDELLE	METALLDICHTUNG	
61	3003592	•	•	•	PERNO	SCREW	VIS CREUSE	HOHLKERNSCHRAUBE	

\* = Versione Testa Lunga - Long Combustion Head Version - Version Tête Longue - Langer Brennkopf Ausführung

N.	COD.	3485001-687 T1	3485201-688 T1	3485401-689 T1	DESCRIZIONE	DESCRIPTION	DESCRIPTION	BESCHREIBUNG	MATRICOLA BRUCIATORE BURNER SERIAL NUMBER MATRICULE BRULEUR BRENNER KENN-NUMMER
62	3003681	•	•	•	RACCORDO	CONNECTOR	MAMELON	NIPPEL	
63	3012425	•	•	•	MOTORE	MOTOR	MOTEUR	MOTOR	
64	3009087	•	•	•	RACCORDO	CONNECTOR	MAMELON	NIPPEL	
65	3012402	•	•	•	CONDENSATORE	CONDENSER	CONDENSATEUR	KONDENSATOR	
66	3003999	•	•	•	POMPA	PUMP	POMPE	PUMPE	
67	3003936	•	•	•	FILTRO + GUARNIZIONE	FILTER + SEAL	FILTRE + JOINT COUVERCLE	PUMPENFILTER + DICHTUNG	
68	3003952	•	•	•	FONOASSORBENTE	SOUND DAMPING	INSONORISANT	GERÄUSCHDÄMMUNG	
69	3007079	•	•	•	GUARNIZIONE	SEAL	RONDELLE	METALLDICHTUNG	
70	3007088	•	•	•	GUARNIZIONE	SEAL	RONDELLE	METALLDICHTUNG	
71	3005739	•	•	•	RACCORDO	CONNECTOR	MAMELON	NIPPEL	
72	3009055	•	•	•	TUBO FLESSIBILE	FLEXIBLE ON LINE	FLEXIBLE	SCHLAUCH	
73	3009068	•	•	•	RACCORDO	CONNECTOR	MAMELON	NIPPEL	

\* = Versione Testa Lunga - Long Combustion Head Version - Version Tête Longue - Langer Brennkopf Ausführung







RIELLO S.p.A.  
Via degli Alpini 1  
I - 37045 Legnago (VR)  
Tel.: +39.0442.630111 Fax: +39.0442.22378  
[http:// www.riello.it](http://www.riello.it)