

Bruciatori di gasolio

Light oil burners

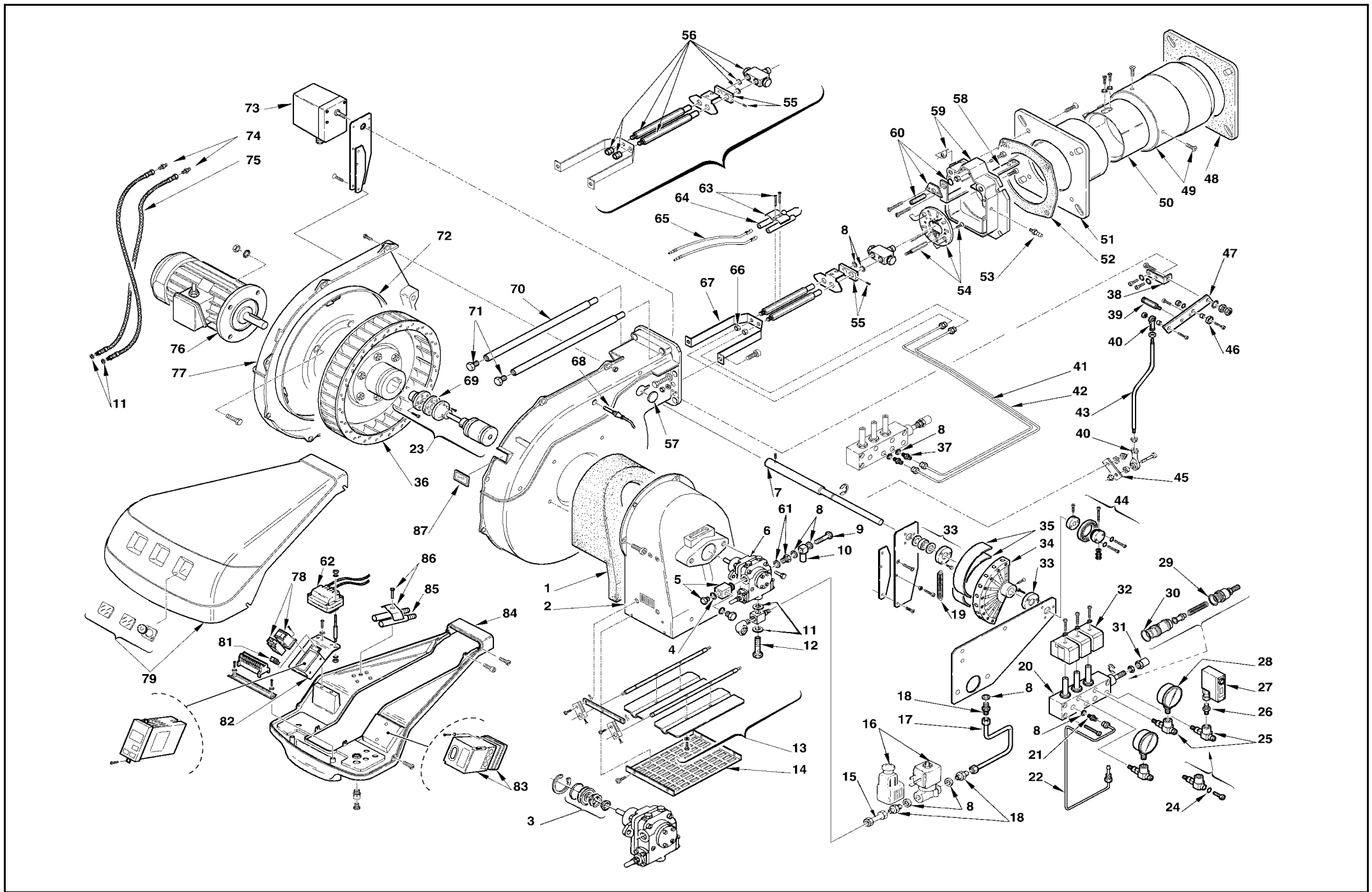
Brûleurs fioul domestique

Ölbrenner

Quemadores de gasóleo

Funzionamento bistadio progressivo o modulante
Progressive two stage or modulating operation
Fonctionnement à 2 allures progressives ou modulant
Gleitend-zweistufiger oder modulierender betrieb
Funcionamiento con dos llama progresivo o modulante

COD.	MOD.	TYP.
3477811	RL 190/M	674 T1



N.	COD.	DESCRIZIONE	DESCRIPTION	DESCRIPTION	BESCHREIBUNG	DENOMINACION	MATRICOLA BRUCIATORE BURNER SERIAL NUMBER MATRICULE BRULEUR BRENNER KENN-NUMMER MATRICULA QUEMADORES	RICAMBI CONSIGLIATI ADVISED PARTS RECHANGE CONSEIL EMPFOHLENE ERSATZTEILE RECAMBIOS ACONSEJADOS
								**
1	3012553	FONOASSORBENTE	SOUND DAMPING	INSONORISANT	GERÄUSCHDÄMMUNG	AISLAMIENTO ACÚSTICO		
2	3012828	BOCCA D'ASPIRAZIONE	AIR INTAKE	BOITIER D'ASPIRATION	ANSAUGÖFFNUNG	BOCA ASPIRACION		
3	3000804	ORGANO DI TENUTA	PUMP SEAL	ORGANE D'ETANCHEITE	WELLENDICHTUNG	CONJUNTO ESTANQUIDAD		
4	3007077	GUARNIZIONE	SEAL	RONDELLE	METALLDICHTUNG	JUNTA		A
5	3003681	RACCORDO	CONNECTOR	MAMELON	NIPPEL	RACORD		
6	3006158	POMPA	PUMP	POMPE	PUMPE	BOMBA		A
7	3012829	ALBERO	SHAFT	ARBRE	WELLE	ARBORILLO		
8	3007079	GUARNIZIONE	SEAL	RONDELLE	METALLDICHTUNG	JUNTA		A
9	3003006	RACCORDO	CONNECTOR	MAMELON	NIPPEL	RACORD		
10	3012455	RACCORDO	CONNECTOR	MAMELON	NIPPEL	RACORD		
11	3007164	GUARNIZIONE	SEAL	RONDELLE	METALLDICHTUNG	JUNTA		A
12	3006184	PERNO	BAR	GLISSIERE	BOLZEN	PERNO		C
13	3012583	GRUPPO SERRANDA	AIR DAMPER ASSEMBLY	GROUPE VOLET AIR	LUFTKLAPPE	REGISTRO AIRE		
14	3003086	PROTEZIONE	GRID	PROTECTION	SCHUTZGITTER	PROTECCIÓN		
15	3012457	TUBO	TUBE	TUYAUTERIE	DRUCKROHR	TUBO		
16	3012165	ELETTROVALVOLA	SOLENOID VALVE	ELECTRO - VANNE	MAGNET VENTIL	ELECTROVÁLVULA		B
17	3012830	TUBO	TUBE	TUYAUTERIE	DRUCKROHR	TUBO		
18	3009081	RACCORDO	CONNECTOR	MAMELON	NIPPEL	RACORD		
19	3012356	MOLLA	FLAT SPRING	RESSORT PLAT	KURVENBAND	MUELLE		A
20	3012474	MODULATORE	MODULATOR	MODULATEUR	MODULATOR	MODULADOR		B
21	3006723	RACCORDO	CONNECTOR	MAMELON	NIPPEL	RACORD		
22	3012831	TUBO	TUBE	TUYAUTERIE	DRUCKROHR	TUBO		
23	3012832	GRUPPO GIUNZIONE	DRIVE COUPLING	ACCOUPEMENT	KUPPLUNG	GRUPO CONJUNTO		A
24	3007169	ANELLO OR	O RING	JOINT TORIQUE	O RING	JUNTA TÓRICA		A
25	3012476	VALVOLA DI SCARICO	NEEDLE VALVE	ROBINET POINTEAU	NADELVENTIL	VALVULA DE ESCAPE		B
26	3009080	RACCORDO	CONNECTOR	MAMELON	NIPPEL	RACORD		
27	3012384	PRESSOSTATO OLIO	PRESSURE SWITCH	PRESSOSTAT	PRESSOSTAT	PRESOSTATO OLIO		B
28	3006140	MANOMETRO	PRESSURE GAUGE	MANOMETRE	MANOMETER	MANOMETRO		A
29	3003204	GUARNIZIONE	SEAL	RONDELLE	METALLDICHTUNG	JUNTA		A
30	3007150	ANELLO OR	O RING	JOINT TORIQUE	O RING	JUNTA TÓRICA		A
31	3003200	DADO	NUT	ECROU BORGNE	MUTTER	TUERCA		
32	3003001	BOBINA	COIL	BOBINE E.V.	MV-SPULE	BOBINA		B
33	3012357	CUSCINETTO	BEARING	ROULEMENT	LAGER	COJINETE		
34	3012358	CAMMA	CAM	CAME	VERBUNDREGLER	EXENTRICO		C
35	3006097	MOLLA	FLAT SPRING	RESSORT PLAT	KURVENBAND	MUELLE		A
36	3012555	GIRANTE	FAN	TURBINE	GEBLÄSERAD	TURBINA		C
37	3003005	RACCORDO	CONNECTOR	MAMELON	NIPPEL	RACORD		
38	3012602	SUPPORTO	SUPPORT	SUPPORT	HALTER	SOPORTE		
39	3012352	PERNO	SCREW	VIS CREUSE	HOHLKERNSCHRAUBE	PERNO		C
40	3006098	SNODO SFERICO	PIN JOINT	CHAPE A ROTULE	KUGELGELENK	ARTICOLACION ENSFERICO		C
41	3012833	TUBO	TUBE	TUYAUTERIE	DRUCKROHR	TUBO		
42	3012834	TUBO	TUBE	TUYAUTERIE	DRUCKROHR	TUBO		
43	3012646	TIRANTE	TIE ROD	TIRANT	GESTÄNGE	TIRANTE		
44	3012472	CUSCINETTO	BEARING	ROULEMENT	LAGER	COJINETE		
45	3012601	LEVA	LEVER	LEVIER	HEBEL	PALANCA		
46	3003841	CUSCINETTO	BEARING	ROULEMENT	LAGER	COJINETE		

N.	COD.	DESCRIZIONE	DESCRIPTION	DESCRIPTION	BESCHREIBUNG		MATRICOLA BRUCIATORE BURNER SERIAL NUMBER MATICULE BRULEUR BRENNER KENN-NUMMER MATRICULA QUEMADORES	RICAMBI CONSIGLIATI ADVISED PARTS RECHARGE CONSEIL EMPFOHLENE ERSATZTEILE RECAMBIOS A CONSEJADOS
								**
47	3012354	LEVA	LEVER	LEVIER	HEBEL			
48	3012562	SCHERMO	FLANGE GASKET	ECRAN THERMIQUE	FLANSCHDICHTUNG			A
49	3012561	IMBUTO FIAMMA	END CONE	EMBOUT GUEULARD	FLAMMENROHR			B
50	3012560	OTTURATORE	SHUTTER	OBTURATEUR	SCHIEBER			C
51	3012576	BOCCAGLIO	BLAST TUBE	GUEULARD	BRENNERFLANSCH			C
52	3012572	SCHERMO	FLANGE GASKET	ECRAN THERMIQUE	FLANSCHDICHTUNG			A
53	3003322	RACCORDO	CONNECTOR	MAMELON	NIPPEL			
54	3012835	ELICA	DIFFUSER DISC	ACCROCHE FLAMME	STAUSCHEIBE			A
55	3003790	PIASTRA	ANCHOR PLATE	PLATINE DE BLOCAGE	ARRETIERPLATTE			
56	3012096	GRUPPO PORTAUGELLO	NOZZLE HOLDER	GROUPE PORTE-GICLÉUR	DÜSENSTOCK			C
57	3003996	TAPPO	PLUG	BOUCHON A VIS	SCHRAUBSTÖPSEL			
58	3003982	SQUADRETTA	SQUARE	EQUERRE-SUPPORT	HALTER			
59	3012836	FRONTONE	FRONT PIECE	FACADE	VORDERTEIL		≤ 02382000584	
59	3012911	FRONTONE	FRONT PIECE	FACADE	VORDERTEIL		≥ 02382000585	
60	3003974	GRUPPO REGOLATORE	CONTROL DEVICE	GROUPE OBTURATION	DRUCKREGULIERUNG			
61	3006423	RACCORDO	CONNECTOR	MAMELON	NIPPEL			
62	3012488	TRASFORMATORE	TRANSFORMER	TRANSFORMATEUR	ZÜNDTRANSFORMATOR			B
63	3003495	CAVALLOTTO	U BOLT	CAVALIER	BÜGELBOLZEN			
64	3003796	ELETTRODO	ELECTRODE	ELECTRODE PORCELAINE	ELEKTRODE			A
65	3003973	COLLEGAMENTO A.T.	H.T. LEAD	CABLE H.T.	ZÜNDKABEL			A
66	3012095	DADO	NUT	ECROU BORGNE	MUTTER			
67	3012461	SUPPORTO	SUPPORT	SUPPORT	HALTER			
68	3012091	FOTORESISTENZA	P.E. CELL	CELLULE	FOTOWIDERSTAND			A
69	3004821	DISCO ELASTICO	DRIVE DISK	DISQUE ELASTIQUE	KUPPLUNGSSCHEIBE			
70	3003970	PERNO	SCREW	VIS CREUSE	HOHLKERNSCHRAUBE			C
71	3003481	VITE	SCREW	VIS	SCHRAUBE			
72	3012573	ANELLO	RING	ANNEAU	RING			
73	3012345	SERVOMOTORE	SERVOMOTOR	SERVOMOTEUR	STELLMOTOR			B
74	3006181	RACCORDO	CONNECTOR	MAMELON	NIPPEL			
75	3006182	TUBO FLESSIBILE	FLEXIBLE OIL LINE	FLEXIBLE	SCHLAUCH			A
76	3012557	MOTORE	MOTOR	MOTEUR	MOTOR			C
77	3012587	GUSCIO	HALF-SHELL	COUVERCLE	HAUBE			
78	3012556	RELE' TERMICO + CONTATTORE	OVERLOAD + CONTACTOR	RELAIS THERMIQUE + CONTACTE.	ÜBERSTROMAUSLÖSER + SCHÜTZ			C
79	3013119	COFANO	COVER	COFFRET	VERKLEIDUNG			
80								
81	3012080	INTERRUTTORE	SWITCH	INTERRUPTEUR	SCHALTER			C
82	3012748	SUPPORTO	SUPPORT	SUPPORT	HALTER			
83	3006215	APPARECCHIATURA	CONTROL BOX	BOITE DE CONTROLE	STEUERGERÄT			B
84	3012459	MENSOLA	BASE PLATE	PLAQUE DE SUPPORT	GRUNDPLATTE			
85	3003956	PROLUNGA PERNO	BAR EXTENSION	RALLONGE DE GLISSIERE	VERLÄNGERUNG			
86	3003409	CAVALLOTTO	U BOLT	CAVALIER	BÜGELBOLZEN			
87	3003763	VISORE	INSPECTION WINDOW	VISEUR	SICHTFENSTER			



RIELLO S.p.A.
Via degli Alpini 1
I - 37045 Legnago (VR)
Tel.: +39.0442.630111 Fax: +39.0442.22378
[http:// www.rielloburners.com](http://www.rielloburners.com)