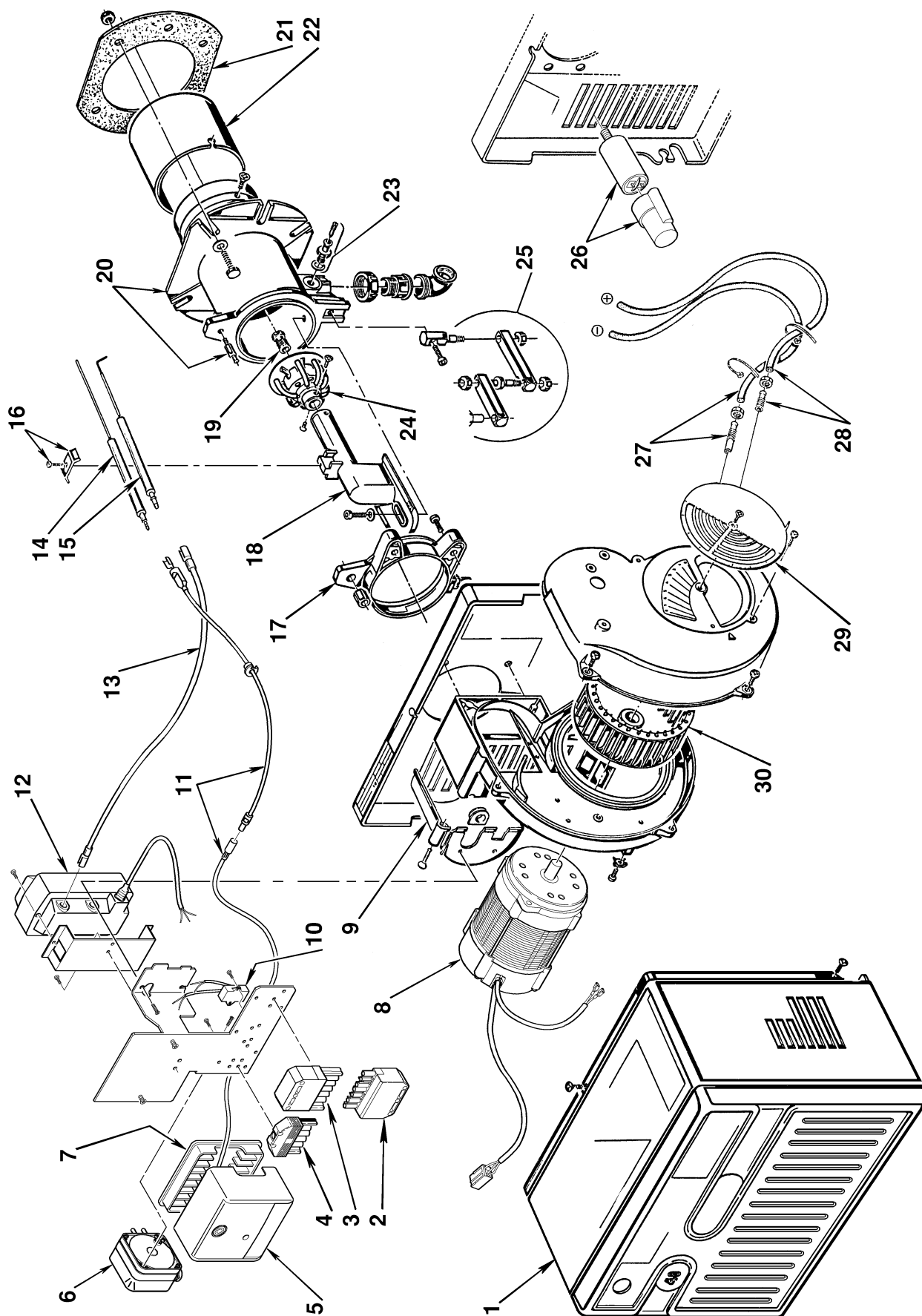


Bruciatore di gas ad aria soffiata • Forced draught gas burner • Brûleur gaz à air soufflé
Gas-Gebläsebrenner • Gasbrander

RIELLO 40 FS10

COD. 3756433

TIPO / TYPE / TYP 564 T30



N.	COD.	DESCRIZIONE	DESCRIPTION	DESCRIPTION	BESCHREIBUNG	BENAMING
1	3007427	COFANO	COVER	CAPOT	BRENNERHAUBE	BRANDERKAP
2	3006937	SPINA A 7 POLI	7 PIN PLUG	FICHE 7 POLES	7 - POLIGER STECKER	7 - POLIGE STEKKER
3	3006938	PRESA A 7 POLI	7 POLE SOCKET	PRISE 7 POLES	7 - POLIGE STECKDOSE	7 - POLIGE VR. STEKKER
4	3007425	PRESA A 6 POLI	6 POLE SOCKET	PRISE 6 POLES	6 - POLIGE STECKDOSE	6 - POLIGE VR. STEKKER
5	3013073	APPARECCHIATURA	CONTROL BOX	BOITE DE CONTROLE	STEUERGERÄT	CONTROLEDOOS
6	3007423	PRESSOSTATO	PRESSURE SWITCH	PRESSOSTAT	LUFTDRUCKWÄCHTER	DRUKREGELAAR
7	3003784	MORSETTIERA	TERMINAL BOARD	BORNIER	STECKSOCKEL	BASIS CONTROLEDOOS
8	3008865	MOTORE	MOTOR	MOTEUR	MOTOR	MOTOR
9	3007399	COPERCHIO	COVER	COUVERCLE	DÜSENSTOCK-FLANSCH	TAPA
10	3002574	FILTRO ANTIDISTURBI RADIO	SUPPRESSOR	ANTIPARASITE	FUNK-ENSTORHILFE	FILTER TEGEN RADIOSTORINGEN
11	3008453	COLLEGAMENTO SONDA	LEAD	CABLE DE CONNEXION	IONISATIONS KABEL	VERBINDINGSONDE
12	3012159	TRASFORMATORE	TRANSFORMER	TRANSFORMATEUR	ZÜNDTRANSFORMATOR	TRANSFO
13	3002689	COLLEGAMENTO A.T.	HIGH VOLTAGE LEAD	CABLE HAUTE TENSION	KABEL ZÜNDELEKTRODEN	HOOGSPANNINGSKABEL
14	3006708	SONDA	PROBE	SONDE	IONISATIONSELEKTRODE	SONDE
15	3006943	ELETTRODO	ELECTRODE	ELECTRODE	ELEKTRODE	ELECTRODE
16	3007265	CAVALLOTTO	U BOLT	CAVALIER	LUFTLEITBLECH	VERBINDINGSSTUK
17	3006688	COLLARE	COLLAR	COLLIER	BRENNERFLANSCH	TEGENFLENS
18	3006944	GOMITO	ELBOW	COUDE	GASSCHLITTEN	ELLEBOOG
19	3006702	DIFFUSORE	GAS NOZZLE	DIFFUSEUR	GAS VERTEILER	VERDELER
20	3006946	MANICOTTO	MANIFOLD	MANCHON	FLAMMKOPF MIT GASANSCHLUß	MOF
21	3005795	SCHERMO	GASKET	JOINT ISOLANT	KESSELFLANSCH-DICHTUNG	DICHTING
22	3006693	IMBUTO FIAMMA	END CONE	EMBOUT GUEULARD	FLAMMROHR	BRANDERKOPRING
23	3005447	GRUPPO MISURAZIONE	TEST POINT	PRISE DE PRESSION	MESSNIPPEL	METING GROEP
24	3006945	DISTRIBUTORE - ELICA	DISTRIBUTOR - DIFFUSER DISC	DISTRIBUTEUR - ACCR. FLAMME	VERTEILER-STAUICHEIBE	VERDELER VLAMHOUDER
25	3000870	GRUPPO CERNIERA	HINGE UNIT	GROUPE CHARNIERE	SCHARNIEREINHEIT	BISAGRA
26	3007479	CONDENSATORE 4 µF	CAPACITOR 4 µF	CONDENSATEUR 4 µF	KONDENSATOR 4 µF	CONDENSATOR 4 µF
27	3006997	RACCORDO E TUBETTO	CONNECTOR AND TUBE	MAMELON ET TUYAU	NIPPEL UND RÖHRCHEN	NIPPEL MET DRUKLEIDING
28	3007588	RACCORDO E TUBETTO	CONNECTOR AND TUBE	MAMELON ET TUYAU	NIPPEL UND RÖHRCHEN	NIPPEL MET DRUKLEIDING
29	3007205	SERRANDA ARIA	AIR DAMPER	VOLET D'AIR	LUFTKLAPPE	LUCHTKLEP
30	3005788	GIRANTE	FAN	TURBINE	GEBLÄSERAD	VENTILATOR

RIELLO

RIELLO S.p.A.
I-37045 Legnago (VR)
Tel.: +39.0442.630111
http:// www.riello.it
http:// www.rielloburners.com